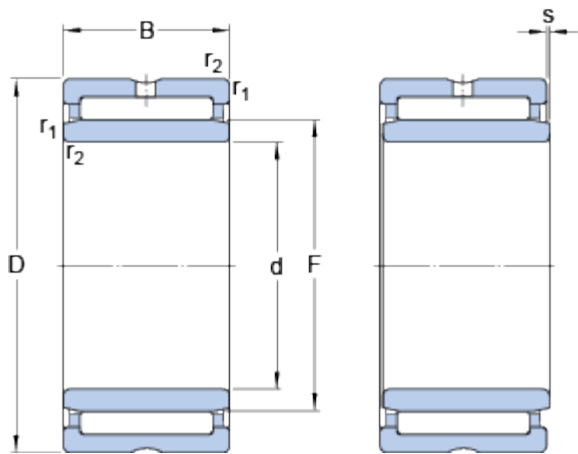




NKI 28/30

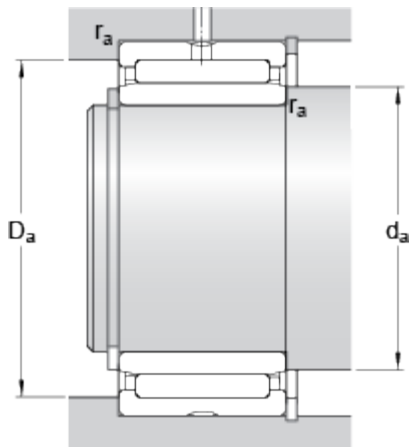
Popular item

Rozměry



d	28	mm
D	42	mm
B	30	mm
F	32	mm
r _{1,2}	min. 0.3	mm
s	max. 1.5	mm

Připojovací rozměry



d _a	min. 30	mm
D _a	max. 40	mm
r _a	max. 0.3	mm

Data výpočtu

Základní dynamická únosnost	C	34.1	kN
Základní statická únosnost	C ₀	65.5	kN
Mezní únavové zatížení	P _u	8.3	kN
Referenční otáčky		12000	r/min
Mezní otáčky		14000	r/min

Hmotnost

Hmotnost ložiska		0.14	kg
------------------	--	------	----